



EXTRACTORES HELICOIDALES 150, 180 y 225

HCM



Extractores helicoidales HCM, pueden ser instalados en cristal o pared y están equipados con rejilla frontal y persiana posterior.

Equipo completo, de fácil instalación y mantenimiento reducido. Ideal para aplicaciones netamente hábitat.

Características Principales:

- Fabricados en plástico inyectado.
- Soporte reforzado mediante una estructura metálica. -
- Aislamiento eléctrico.
- Motores monofásicos con protector térmico de fusible.

Aplicaciones:

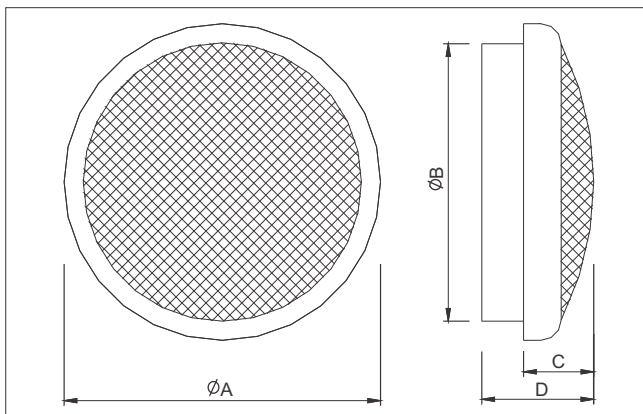
Renovación ambiental en aplicaciones de tipo hábitat así como oficinas, baños, cafeterías, salas de juntas, escuelas, bares, locales comerciales, etc.

CARACTERÍSTICAS TÉCNICAS

| Modelo | Velocidad RPM | Potencia W | Tensión Volts | Caudal a descarga libre m ³ /hr / CFM | Presión sonora dB(A)* | Peso aprox. Kg |
|---------|---------------|------------|---------------|--|-----------------------|----------------|
| HCM 150 | 2000 | 40 | 127 | 400 / 235 | 40 | 0.9 |
| HCM 180 | 1650 | 65 | 127 | 600 / 353 | 42 | 1.7 |
| HCM 225 | 1800 | 110 | 127 | 900 / 529 | 45 | 2.0 |

*Nivel sonoro medido de acuerdo a las normas AMCA 300/05 y 301/05

DIMENSIONES



| MODELO | ØA | ØB | C | D |
|---------|-----|-----|----|-----|
| HCM 150 | 214 | 174 | 60 | 88 |
| HCM 180 | 255 | 205 | 86 | 112 |
| HCM 225 | 298 | 248 | 81 | 109 |

*Dimensiones mm.