



**EXTRACTOR CENTRÍFUGO
PARA CAMPANA
CK 25**

CK



Equipo diseñado para su ubicación dentro de campanas de extracción, debido a su fácil instalación y capacidad de aspiración, que elimina humo, olores y grasa. Combinando diseño con funcionalidad.

Características Principales:

- Bandeja recoge grasas extraíble.
- Rejilla de protección, que evita el contacto directo con el rodete.
- Desmontable.
- Fácil de lavar, incluso en lavavajillas.
- Bajo consumo de energía.
- Fácil instalación.

Aplicaciones:

Campanas extractoras: cocinas domésticas, laboratorios, bares, cafeterías, etc.

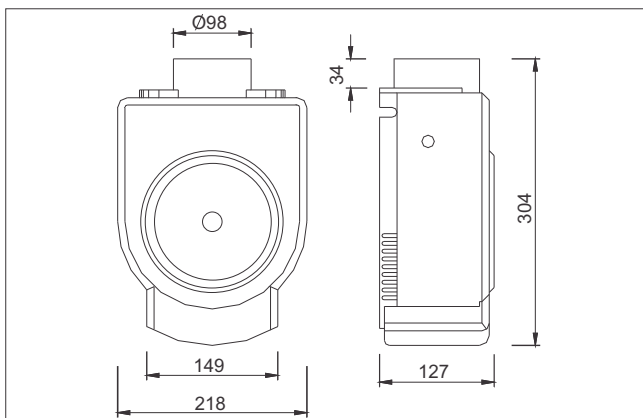
*Accesorios (Ver página 24).

CARACTERÍSTICAS TÉCNICAS

Modelo	Velocidad RPM	Potencia W	Tensión Volts	Caudal a descarga libre m ³ /hr / CFM	Presión sonora dB(A)*	Peso aprox. Kg
CK 25	2250	40	127	250 / 147	50	1.9

*Nivel sonoro medido de acuerdo a las normas AMCA 300/05 y 301/05

DIMENSIONES Y CURVA CARACTERÍSTICA



*Dimensiones mm.

