



PERSIANAS DE SOBREPRESIÓN

Tamaños: 200, 250, 350, 400, 500, 630, 800, 1000, 1250, 1500 y 1800

PER



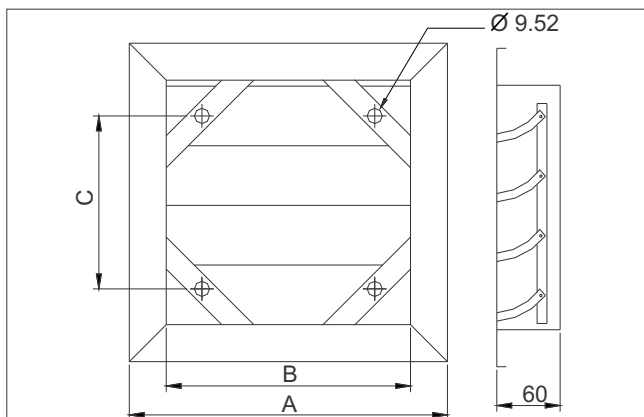
Éstas persianas cuentan con un mecanismo de apertura accionado por sobre-presión, logrando una apertura simultánea para todas las palas al momento de iniciar o apagar el equipo, lo cuál genera un funcionamiento uniforme y silencioso.

Características Principales:

- Marco de la persiana fabricado en lámina galvanizada, con acabado en esmalte color aluminio.
- Palas de aluminio montadas sobre bujes.
- Mecanismo de apertura simultánea.
- El tamaño 800 y 1000, cuentan con una opción en materiales reforzados y diseño especial, para manejar presiones más altas que las persianas convencionales.
- Los tamaños 1500 y 1800 son construidas en 2 partes para facilitar el transporte.
- Se fijan directo sobre la pared exterior en cuatro puntos de sujeción.
- No precisan mantenimiento, salvo una limpieza periódica.

DIMENSIONES

Persianas 200 al 500



Código	A	B	C	No. de Aletas
PER-200	334	272	227	5
PER-250	395	333	273	7
PER-350	529	467	390	9
PER-400	559	497	417	6
PER-500	689	627	557	8

*Dimensiones mm.

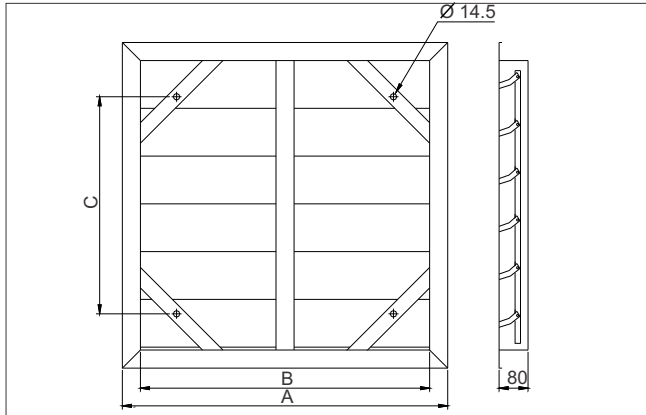


PERSIANAS DE SOBREPRESIÓN
Tamaños: 200, 250, 350, 400, 500,
630, 800, 1000, 1250, 1500 y 1800

PER

DIMENSIONES

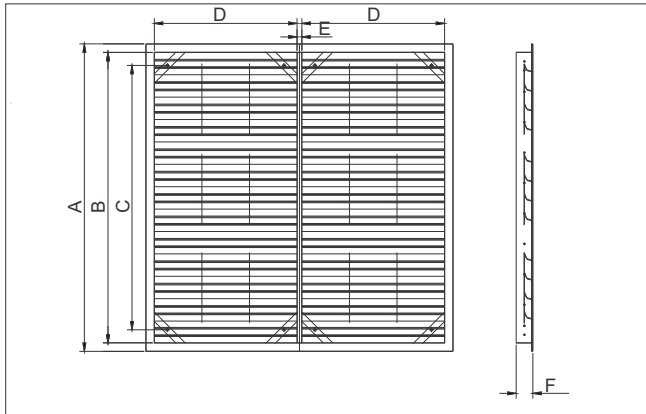
Persianas 630 al 1250



Código	A	B	C	No. de Aletas
PER-630	905	807	637	6/12
PER-800 / PER/X-800	1107	1007	835	8/16
PER-1000 / PER/X-1000	1273	1173	973	9/18
PER-1250	1555	1455	1252	11/22

*Dimensiones mm.

Persianas 1500 y 1800



MODELO	A	B	C	D	E	F
PER 1500	1840	1738	1582	855	29	100
PER 1800	2132	2032	1876	1002	29	100

*Dimensiones mm.

ACCESORIOS OPCIONALES

- 1.- Cubierta intemperie.
- 2.- Persiana de gravedad.
- 3.- Unión Persiana.
- 4.- Ventilador HXA/P.
- 5.- Malla de protección

