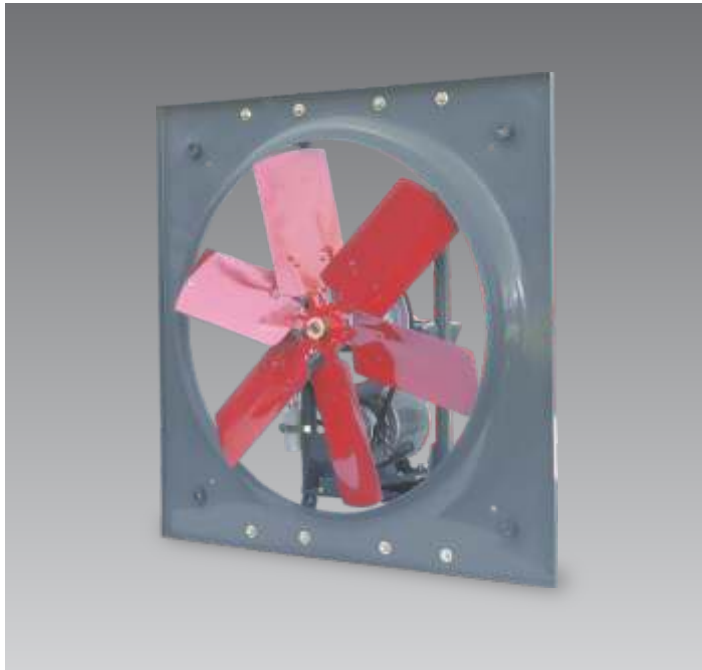




EXTRACTORES AXIALES
630, 800, 1000 y 1250 mm. de diámetro

HIB-T



Equipos de diseño básico, perfeccionado para brindar gran desplazamiento de caudal a baja velocidad y con bajo nivel sonoro, óptima relación entre consumo de energía y prestaciones, por lo que es una opción viable para cualquier proyecto de ventilación. Disponibilidad en 4 tamaños con diferentes ángulos de ataque.

Características Principales:

- Hélices con 6 alabes, alineadas y balanceadas.
- Marco embocadura con venturi en embutición.
- Caja cojinetes con rodamientos a bolas.

Aplicaciones:

Grandes almacenes y bodegas, industrias en general, invernaderos, salas de espectáculos, gimnasios, etc.

Accesorios:

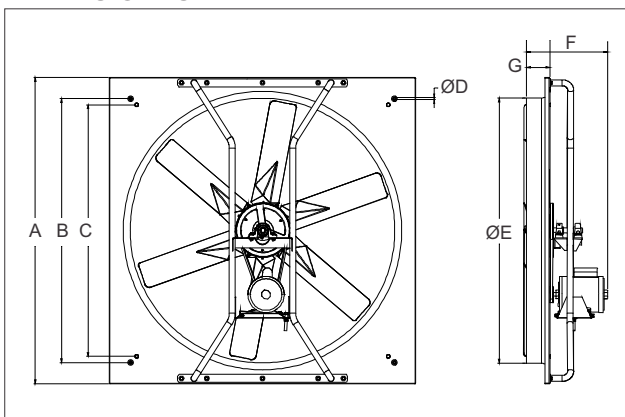
- Persiana de gravedad.
- Unión persiana.
- Malla de protección.
- Cubierta intemperie.

CARACTERÍSTICAS TÉCNICAS

Modelo	Velocidad RPM	Potencia HP	Tensión Volts	Intensidad A	Caudal a descarga libre m ³ /hr / CFM	Presión sonora dB(A)*	Peso aprox. Kg
HIB-630	515	1/4	127/220	5.7/2.5	7,050 / 4,147	65	29
HIT-630	515	1/4	220/440	1.4 / 0.7	7,050 / 4,147	65	29
HIB-800	570	1/3	127	6.6	12,110 / 7,124	70	34
HIT-800	570	1/3	220/440	1.6 / 0.8	12,110 / 7,124	70	34
HIB-1000	400	1/2	127/220	10.8/4.6	19,950 / 11,735	70	40
HIT-1000	400	1/2	220/440	2.1/1.1	19,950 / 11,735	70	40
HIB-1250	400	3/4	127/220	13.6/6.1	27,095 / 15,938	74	54
HIT-1250	400	3/4	220/440	3.0/1.5	27,095 / 15,938	74	54

*Nivel sonoro medido de acuerdo a las normas AMCA 300/05 y 301/05

DIMENSIONES



MODELO	A	B	C	ØD	ØE	MF	F	TF	G
HIB-T 630	809	637	580	15.9	633	328	321	71	
HIB-T 800	1008	835	778	15.9	800	316	292	90	
HIB-T 1000	1174	937	1013	15.9	1013	378	367	98	
HIB-T 1250	1455	1255	1195	15.9	1261	350	361	103	

*Dimensiones mm.