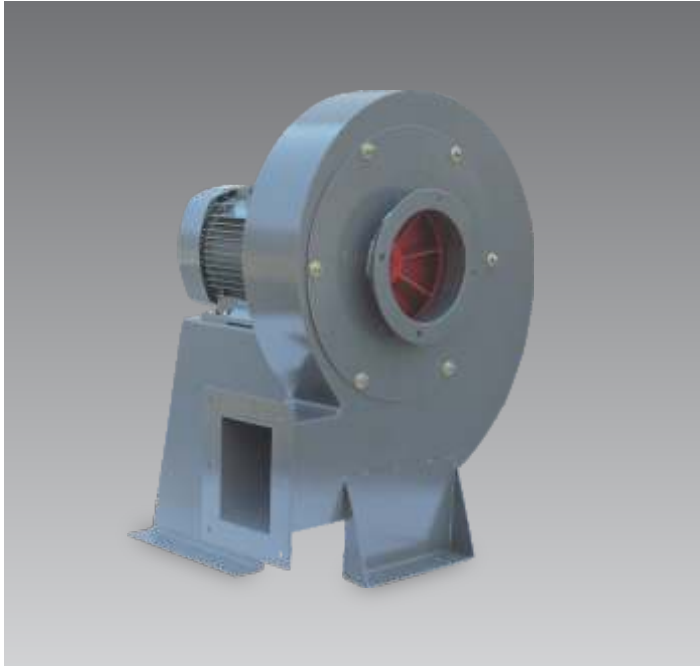




EXTRACTORES CENTRÍFUGOS DE ÁLABES RADIALES DE MEDIANA PRESIÓN 4500, 5500 y 6500 m³/hr

CX



Esta gama de ventiladores centrífugos de mediana presión, ha sido estructurada en tres capacidades de caudal y diámetros de rodete distintos, dentro de una construcción robusta que le permite adaptarse a cualquier instalación o maquinaria de transporte neumático.

Características Principales:

- Rodete de alabes rectos radiales en chapa de hierro electrosoldada.
- Motor dos polos, 3F, con brida en acoplamiento directo.
- Carcasa electrosada con brida en succión y descarga.
- Recubrimiento en pintura en polvo con características anticorrosivas.

Aplicaciones:

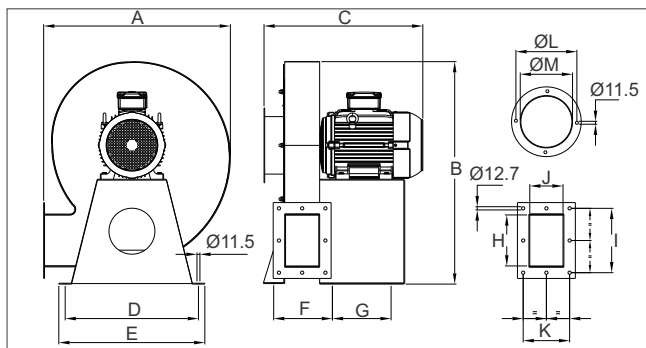
- Transportación neumática de:
Virutas, polvos, granos, etc.
- Impulsión de aire en:
Quemadores
Fraguas
Cubilotes
- Aireación de semillas y materiales.
- Procesos industriales diversos.

CARACTERÍSTICAS TÉCNICAS

Modelo	Velocidad RPM	Potencia HP	Tensión Volts	Intensidad A	Caudal a descarga libre m ³ /hr / CFM	Presión sonora dB(A)*	Peso aprox. Kg
CX 4500	3500	7 1/2	208-230/460	17.2 / 8.6	4,500 / 2,647	89	109
CX 5500	3515	10	208-230/460	22.4 / 11.4	5,500 / 3,235	90	120
CX 6500	3520	15	208-230/460	34.0 / 17.0	6,500 / 3,824	93	182

*Nivel sonoro medido de acuerdo a las normas AMCA 300/05 y 301/05

DIMENSIONES Y CURVAS CARACTERÍSTICAS



MODELO	A	B	C	D	E	F	G	H	I	J	K	ØL	ØM
CX-4500	678	846	574	522	572	229	230	180	232	130	182	239	205
CX-5500	732	871	622	522	572	230	230	200	252	130	182	259	221
CX-6500	795	984	705	553	603	230	300	220	272	130	182	269	230

*Dimensiones mm.

***ADVERTENCIA:** Este equipo no debe trabajar a descarga libre.

*Fabricación con distinta rotación y descarga, bajo consulta y demanda programada.
Posiciones de rotación 0°, 90° y 180°.

