



VENTILADORES CENTRÍFUGOS DE SIMPLE OÍDO DE ASPIRACIÓN 500, 700 y 1000

BS



Los ventiladores centrífugos de álabes curvos adelantados ofrecen soluciones silenciosas y compactas al movimiento de aire. Bajo costo de mantenimiento y larga duración.

Características Principales:

- Rodetes balanceados dinámicamente, lo que reduce el ruido y evita vibraciones futuras.
- Diseño compacto, debido a la unión del motor y rodete.
- Brida en descarga.
- Motor con rodamientos a bolas de engrase permanente, aislamiento clase "B", Protección IP-44 y protector térmico de rearme automático.
- Acabado en pintura poliéster anticorrosiva.

Aplicaciones:

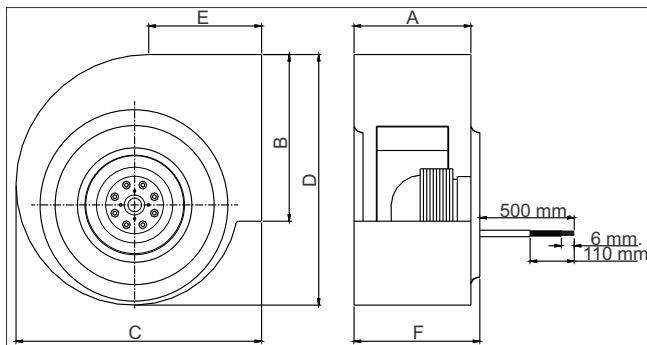
Ventilación en maquinaria, tableros eléctricos y de control, cuartos limpios, sistemas con filtros, de extracción de gases, humidificadores y deshumidificadores, ventiladores para equipos de aire acondicionado, ventilación de laboratorios, etc.

CARACTERÍSTICAS TÉCNICAS

Modelo	Velocidad RPM	Potencia W	Tensión Volts	Intensidad A	Caudal a descarga libre m ³ /hr / CFM	Presión sonora dB(A)*	Peso aprox. Kg
BS-500	1450	80	120	0.31	480 / 282	64	3
BS-700	1400	155	120	0.52	675 / 397	66	4
BS-1000	1350	220	120	0.82	961 / 565	68	7

*Nivel sonoro medido de acuerdo a las normas AMCA 300/05 y 301/05

DIMENSIONES Y CURVAS CARACTERÍSTICAS



MODELO	A	B	C	D	E	F
BS 500	96	94	224	244	103	98
BS 700	110	120	265	260	150	110
BS 1000	129	134	296	332	133	133

*Dimensiones mm.

